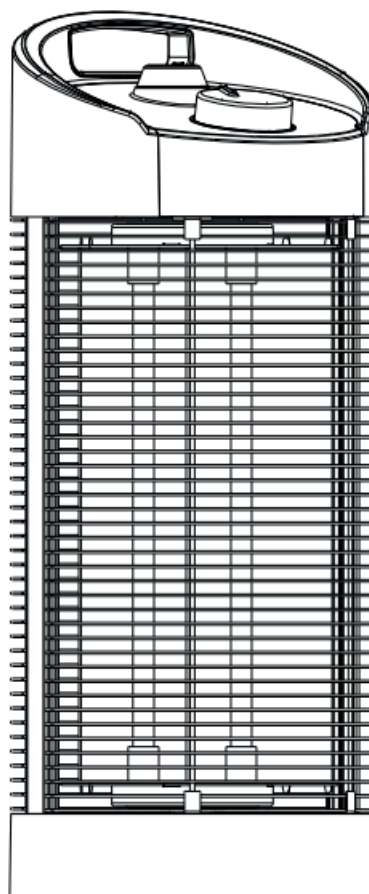




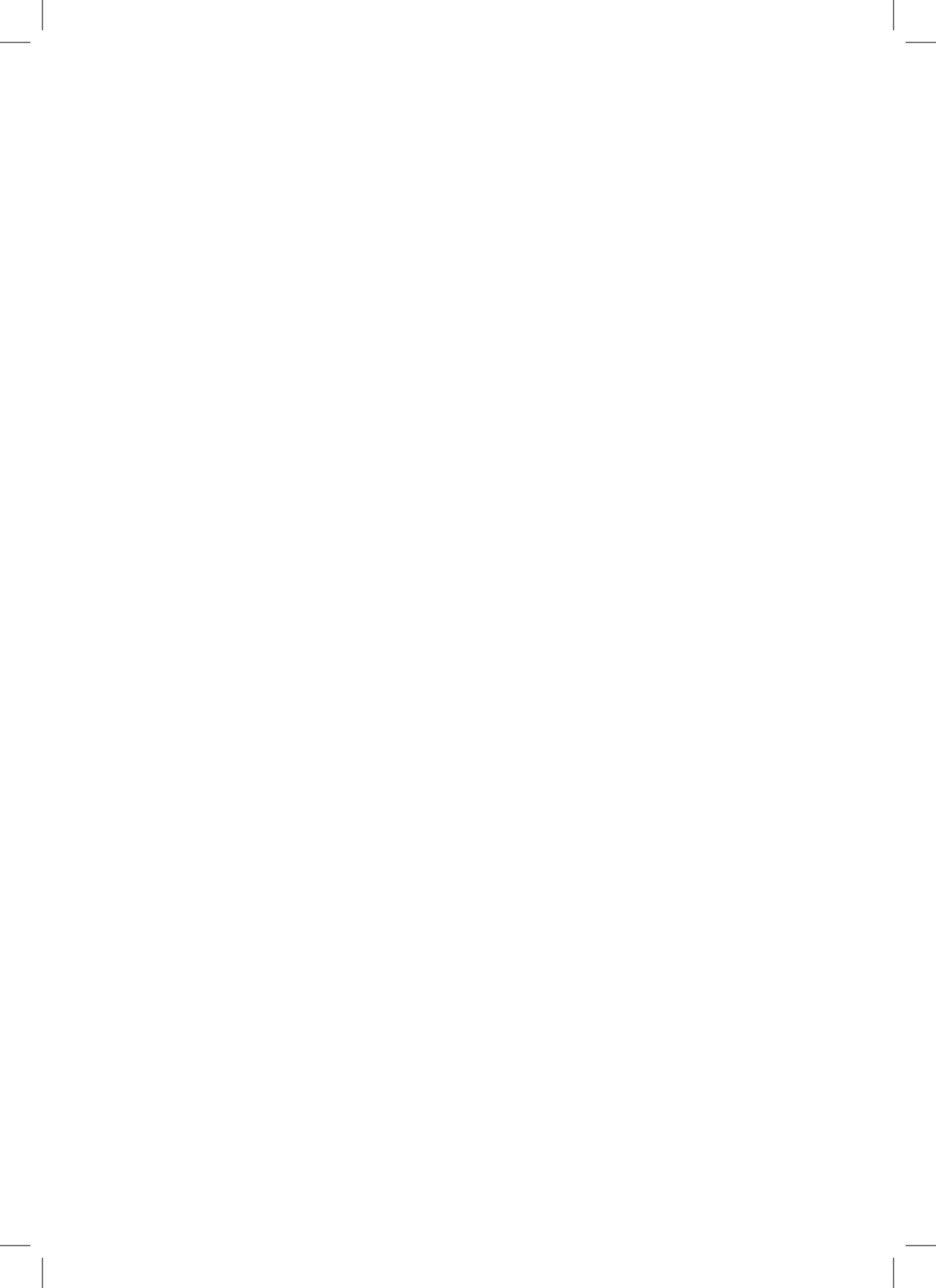
Terrasverwarmer ***Staand tafelmodel - 1200W***



GEBRUIKERSHANDLEIDING INSTRUCTION MANUAL

NL: Terrasverwarmer
EN: Electric heater

Model: 21023



[NL] Gebruikershandleiding

Lees deze instructies zorgvuldig door voordat u uw nieuwe terrasverwarmer gebruikt.

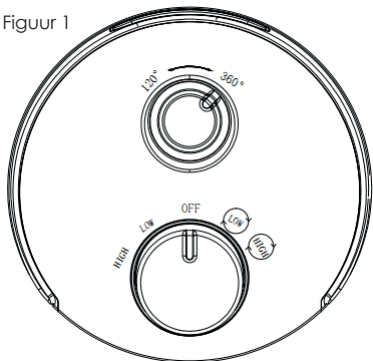
WAARSCHUWING EN VOORZORGSMAATREGELEN

1. De verwarming gebruikt 230V AC / 50Hz, controleer de huishoudelijke spanning om er zeker van te zijn dat deze overeenkomt met de specificatie voordat u deze gebruikt.
2. Gelieve de elektrische verwarming niet direct onder het stopcontact te plaatsen om te gebruiken.
3. Sta kinderen, de persoon met verminderde fysieke, zintuiglijke of mentale vermogens niet toe het toestel te gebruiken, tenzij ze instructies hebben gekregen van een persoon die verantwoordelijk is voor hun veiligheid.
4. Kinderen moeten onder toezicht staan om ervoor te zorgen dat ze niet met het apparaat spelen.
5. Gebruik de kachel niet met natte handen. **Levensgevaar!**
6. Gebruik de kachel niet in een brandbare omgeving.
7. Dek de kachel niet af tijdens gebruik.
8. Laat kinderen de kachel niet gebruiken als er niemand anders in huis is.
9. De kachel is voor gebruik binnen of buiten.
10. Leg het netsnoer niet onder een tapijt. Bedek het snoer niet met kleedjes, lopers of soortgelijke bedekkingen. Leg het snoer uit de buurt van het verkeersgebied en waar er niet over kan worden gestruikeld.
11. Steek geen voorwerpen in de ventilatieopeningen of uitlaatopeningen, omdat dit kan leiden tot elektrische schokken, brand of schade aan de verwarming.
12. Zorg ervoor dat de stekker uit het stopcontact is getrokken voordat u de kachel verplaatst en houd de kachel bij het verplaatsen vast.
13. Tussen de kachel en brandbare voorwerpen (bijv. Gordijnen), moeten muren en andere constructies minstens 1,5 m afstand hebben.
14. Stop onmiddellijk met het gebruik van de kachel als de stekker of het snoer beschadigd is. Probeer de kachel niet zelf te repareren wanneer de verwarming defect is of op enigerlei wijze is beschadigd. Breng het voor onderhoud naar de fabrikant van gekwalificeerd personeel.
15. Gebruik de kachel zoals beschreven in de instructies. Elk ander niet-aanbevolen gebruik kan brand, schokken of letsel veroorzaken.
16. Gebruik geen verlengsnoeren omdat dit oververhitting of brandgevaar kan veroorzaken.
17. Trek de stekker uit het stopcontact wanneer u de kachel niet gebruikt.

GBRUIKSINSTRUCTIES

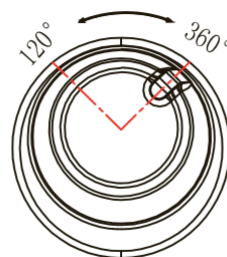
1. Steek de stekker in het stopcontact.
2. De verwarming heeft twee vermogensbereiken: 600W en 1200W.
3. Draai de regelknop naar links zonder oscillatiefunctie: LAAG (600W) of HOOG (1200W).
4. Draai de regelknop naar rechts met oscillatiefunctie: (LOW) (oscillatie + 600W) of (HIGH) (oscillatie + 1200W).
5. Figuur 2 is de hoekknop met twee hoekmodi: 120° en 360°. Draai bij gebruik van de oscillatiefunctie de hoekknop naar 120° naar links en 360° naar rechts.
6. Schakel de verwarming uit door de regelknop in de UIT-stand te draaien.
7. Haal de stekker uit het stopcontact.

Figuur 1



LOW : 600W
HIGH : 1200W
(LOW) : OSC+600W
(HIGH) : OSC+1200W

Figuur 2



SCHOONMAAK EN ONDERHOUD

1. Haal de stekker uit het stopcontact voordat u gaat schoonmaken.
2. Gebruik een licht vochtige doek om de behuizing van het product schoon te maken, gebruik geen chemische middelen (alcohol, acetaat, benzine, enz.).
3. Als de kachel lange tijd niet wordt gebruikt, zorg er dan voor dat de elektrische kachel in een plastic zak is gewikkeld en op een droge plaats wordt geplaatst als hij volledig is afgekoeld en gedroogd.

TECHNISCHE SPECIFICATIES

Model	Vermogen	Voltage	Frequency	Zwenkhoek	Formaat (cm)
21023	1200W	220-240V	50Hz	360°/120°	22.5×22.5×56



CORRECTE VERWIJDERING VAN DIT PRODUCT

Om te voldoen aan de Europese richtlijn 2002/96 / EG betreffende oude elektrische en elektronische apparatuur en de implementatie ervan in nationale wetgeving, moeten oude elektrische apparaten worden gescheiden van ander afval en op een milieuvriendelijke manier worden afgevoerd, b.v. door naar een recyclingdeport te gaan.

[EN] Instruction Manual

PLEASE READ THE MANUAL CAREFULLY BEFORE USING HEATER AND RETAIN IT FOR FUTURE REFERENCE.

WARNING AND CAUTIONS

1. The heater used 230V AC/50Hz, please check the household voltage to ensure it matches the specification before operating.
2. Please don't put the electric heater under the socket directly to use.
3. Do not allow children, the person with reduced physical, sensory or mental capabilities to use it unless they have been given instructions by a person who is responsible for their safety.
4. Children should be supervised to ensure they don't play with the appliance.
5. Do not use the heater with wet hands. Danger to life!
6. Do not use the heater in flammable and combustible environment.
7. Do not cover the heater when using.
8. Do not allow children to use the heater, if no one else at home.
9. The heater is for indoor or outdoor use.
10. Do not run the power cord under carpeting. Do not cover cord with throw rugs, runners, or similar coverings. Arrange cord away from traffic area and where it will not be tripped over.
11. Do not insert or allow any object into the vents or exhaust vents because it may lead to electric shock or fire, or damage to a heater.
12. Make sure the plug has been pulled from the socket before moving the heater and hold the hand of the heater when moving.
13. Between the heater and flammable objects (e.g. curtains), walls and other structures need to be at least 1.5m distance.
14. Immediately stop using the heater if the plug or cord is damaged. Do not detach yourself when the heater failed or damaged in any way. Please take it to the manufacturer of qualified personnel for maintenance.
15. Please operate the heater as described in the instructions. Any other non-recommended use may cause fire, shock, or injury.
16. Avoid using extension cords because it may cause overheating or fire hazard.
17. Pull the plug from the outlet when not using the heater.

USING INSTRUCTIONS



1. Put the plug into the power socket.
2. The heater has two power ranges: 600W and 1200W.
3. Turn control knob to left without oscillation function: LOW(600W) or HIGH(1200W).
4. Turn control knob to right with oscillation function :  (oscillation+600W) or  (oscillation+1200W).
5. Fig 2 is the angle knob with two angle modes: 120° and 360°. When using the oscillation function, turn angle knob to left 120° and turn right 360°.
6. Switch the heater off by turning control knob to OFF-position.
7. Remove plug from the power socket.

Fig. 1

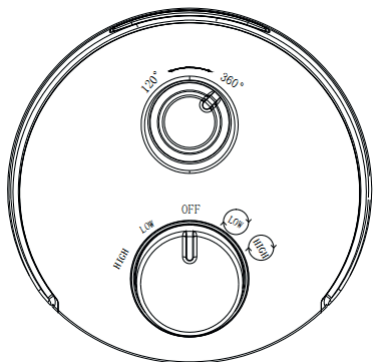
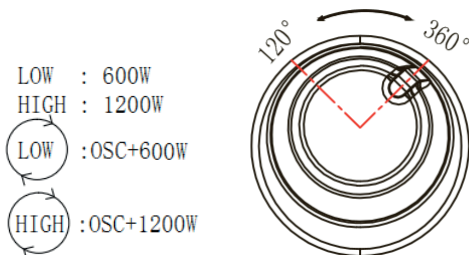


Fig. 2



CLEANING AND MAINTENANCE

1. Remove the plug from the power socket before cleaning.
2. Use a slightly damp cloth to clean the product housing, do not use chemical agents(alcohol, acetate, gasoline, etc).
3. When the heater is not used for a long time, make sure that the electric heater is wrapped in a plastic bag and placed in a dry place when it is completely cooled and dried.

TECHNICAL PARAMENTERS

Product Model	Rated Power	Rated Voltage	Rated Frequency	Swing angle	Product size (cm)
21023	1200W	220-240V	50Hz	360°-120°	22.5×22.5×56



CORRECT DISPOSAL OF THIS PRODUCT

To comply with European Directive 2002/96/EC concerning old electric and electronic equipment and its implementation in national laws, old electric tools have to be separated from other waste and disposed of in an environment-friendly fashion, e.g. by taking to a recycling depot.



ONS MAXXTOOLS TEAM HELPT JE MET:

- Vragen over je bestelling
- Klachten
- Onderdelen en handleidingen

Heb je vragen of klachten contacteer ons en we helpen je graag verder.

NOTRE EQUIPE MAXXTOOLS VOUS AIDERA VOLONTIÈRE AUX CAS SUIVANTS:

- Questions sur votre commande
- Réclamations
- Pièces et manuels

Si vous avez des questions ou des plaintes, s'il vous plaît contactez-nous et nous serons heureux de vous aider.

OUR MAXXTOOLS SERVICE TEAM HELPS YOU WITH:

- Questions about your order
- Complaints
- Parts and manuals

If you have any questions or complaints, please contact us and we will be happy to help you.

support@maxxtools.be
www.maxxtools.be



TELEFOONSERVICE: +32 (0) 11 191391

Maandag tot vrijdag - 9u - 17u
De telefoon kosten kunnen variëren afhankelijk van uw mobiel abonnement.

ASSISTANCE TÉLÉPHONIQUE: +32 (0) 11 191391

Du lundi au vendredi de 9h à 17h
Les frais de téléphone peuvent varier en fonction de votre abonnement mobile.

TELEPHONE SUPPORT: +32 (0) 11 191391

Monday to friday - 9 am - 5 pm
Phone charges may vary depending on your mobile subscription.

MaxxTools
The biggest online selection of tools, home, garden & pet.